

Grip NxT

Universalstol med fyrbensstativ

Design — Mikko Halonen



Grip NxT är en lätt och stadig universalstol med fyrbensstativ för skolor. Stolarna kan staplas och vi erbjuder också transport- och förvaringsvagnar till stolarna. Stolen utan klädsel kan hängas på bordet från ryggstödet utan någon separat hängare. Stolen finns i två olika ryggstödshöjder.



MATERIALBESKRIVNING:

Stativ: grå, vit, svart eller Inspiring Colours

Glidfötter i filt eller plast, radkoppling

Formpressad sits och högt ryggstöd i laminat:

ek- eller björkmönster, vit, grå, grön, röd och turkos

Lågt ryggstöd i laminat: vit och grå

Klädd sittkudde finns

PRODUKTKOD:

NxT0011(C) = högt ryggstöd med lyfthål

NxT0011M(C) = lågt ryggstöd

C = klädd sits

TILLBEHÖR:

Filttassar

Radkoppling

Förvaringsvagn

TYGÅTGÅNG:

0.5 m / 2 st

STAPLINGSBARHET:

NxT0011: Vagn max. 18 st

NxT0011C: Vagn max. 16 st

NxT0011M: Vagn max. 18 st

NxT0011MC: Vagn max. 16 st

VIKT:

NxT0011: 4.5 kg

NxT0011C: 4.8 kg

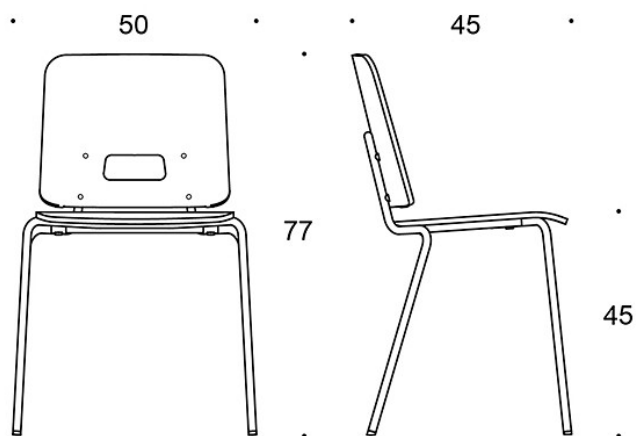
NxT0011M: 4.2 kg

NxT0011MC: 4.5 kg

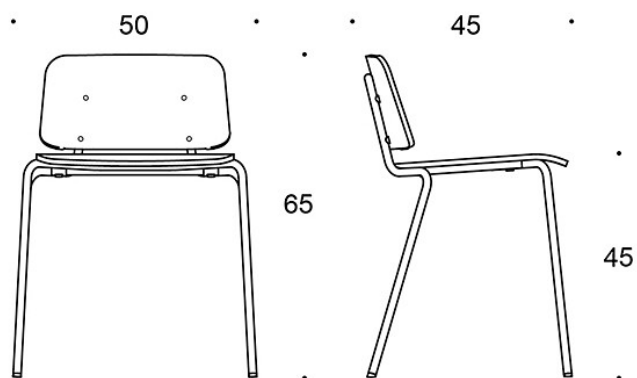
EGENSKAPER:

- stolen kan hängas utan några extra tillbehör
- kan inte hängas på skolborden Trivia OP1311 och OP1321
- stapelbar

Ritning:

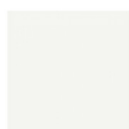


NXT0011



NXT0011M

Standardmaterial:



L11



L31



L32



L36



L43



TL1



KL